



## FlashLED 2 Ex

Die explosionsgeschützte Arbeits- und Inspektionsleuchte mit Notlichtfunktion  
**Zonen 1, 2 und 21, 22**



Notlicht 5.5h

### FlashLED 2 Ex

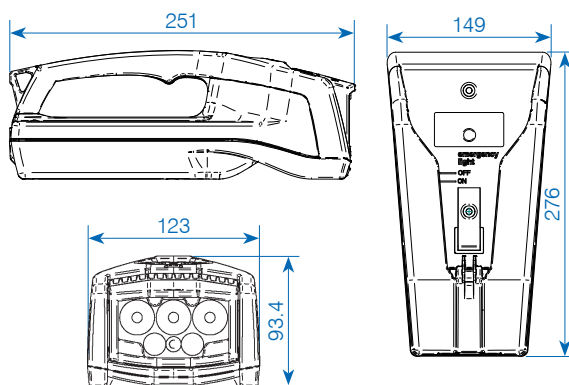
Die beliebte FlashLED 2 Arbeits- und Inspektionsleuchte mit Notlichtfunktion ist auch in Ex-Ausführung erhältlich. Die Leuchte ist ausgerüstet mit einem wiederaufladbaren Lithium Polymer (LiPo) Akku, **die Ladung erfolgt ausserhalb des explosionsgefährdeten Bereichs.**

Die FlashLED 2 Ex erfüllt die Anforderungen der Niederspannungsrichtlinie 2014/35/EU, der Richtlinie 2014/30/EU über elektromagnetische Verträglichkeit sowie die ATEX Richtlinie 2014/34/EU.

### Produkteigenschaften

- Mindestens acht Stunden Licht in drei wählbaren Betriebsarten:
  1. Spot: gebündelter, enger und weiter Lichtstrahl
  2. Wide: Raum ausleuchtendes Sparlicht
  3. Volllicht: breit abstrahlender Lichtkegel
- Memory-Funktion (letzte Einstellung bleibt gespeichert)
- Korrosionsfeste Ladekontakte (vergoldeter Federstahl)
- Überstrom-, Temperatur- und Tiefentladesicherung
- Vertikal schwenkbarer Leuchtenkopf
- Kompakte Bauweise
- Blinkmodus

### Abmessungen



### Technische Daten

Lichtstrom bei Volllicht:	888lm
Gehäusefarbe:	schwarz
Betriebsspannung:	10 - 32VDC
Stromversorgung:	LiPo 7.4V - 3'500mAh
Ladezeit:	6.5h
Leuchtdauer Werkseinstellungen:	
- Spot (4 LED):	15h
- Wide (2 LED):	26h
- Volllicht (6 LED):	9.5h
- Notlicht (6 LED):	5.5h
Leuchtmittel:	6 Power-LED à 1.6W, kaltweiss 5'000K IP65
Schutzart Leuchte:	
Abmessungen (H×B×T):	
- Leuchte exkl. Ladestation	251×124×94mm
- Leuchte inkl. Ladestation	323×149×108mm
Gewicht Leuchte:	1'100g
ATEX Zertifizierungsnummer:	SEV 20 ATEX 0436 X
Explosionsgeschützt nach:	EN IEC 60079-0:2018 (Allg. Anforderungen) EN 60079-11:2012 (Eigensicherheit)
Zul. Umgebungstemperatur:	-20°C < Ta < +50°C
Kennzeichnung:	II 2G Ex ib IIC T4 Gb II 2D Ex ib IIIC T135°C Db

### Ladestation

Betriebsspannung:	230VAC (85 - 264VAC) oder 12 - 24VDC
Schutzart:	IP20
Schutzklasse 230VAC:	II
Schutzklasse 12 - 24VDC:	III
Abmessungen (H×B×T):	276×149×95mm
Gewicht:	430g

Art.-Nr.	Bezeichnung
✓ 861199	FlashLED 2 Ex 230/12-24VDC mit Notlichtfunktion, exkl. Ladestation
✓ 860026	FlashLED Ladestation 230VAC, inkl. 1.5 m Kabel und Stecker T11
✓ 860027	FlashLED Ladestation 12-24VDC, exkl. Kabel mit Einbaustecker nicht für Ex-Zone

✓ ab Lager, Zwischenverkauf vorbehalten